

12.1型WXGAカラーTFT-LCD

複数ある標準品の中から、ご要望仕様、数量条件等に応じて最適な製品を選定・提案します。

<基本仕様>

複数仕様記載の項目は選択可能な機種仕様です。(一部対応出来ない組み合わせもあります。)
光学特性は機種により若干の差異があることがあります。

項目	仕様	
有効表示エリア(mm)	261.12×163.2 (対角12.1インチ)	
アスペクト比(縦:横)	16:10	
画素数	1280×(RGB)×800	
画素サイズ(mm)	0.204×0.204	
色数	1617万色	
コントラスト比(CR)	1000:1	
視野角(CR≥10)	上/下=88/88 左/右=88/88	
視角方向	MVA	
輝度(cd/m ²) *1	400	1000
インターフェース	LVDS 6/8bit	
電源電圧	3.3V単一(バックライトは除く)	
バックライトLED駆動回路 *2	非内蔵	内蔵
タッチパネル *3	なし	4線抵抗膜 静電容量(P-CAP)
動作温度範囲(°C)	-20 ~ +70	
保存温度範囲(°C)	-30 ~ +80	

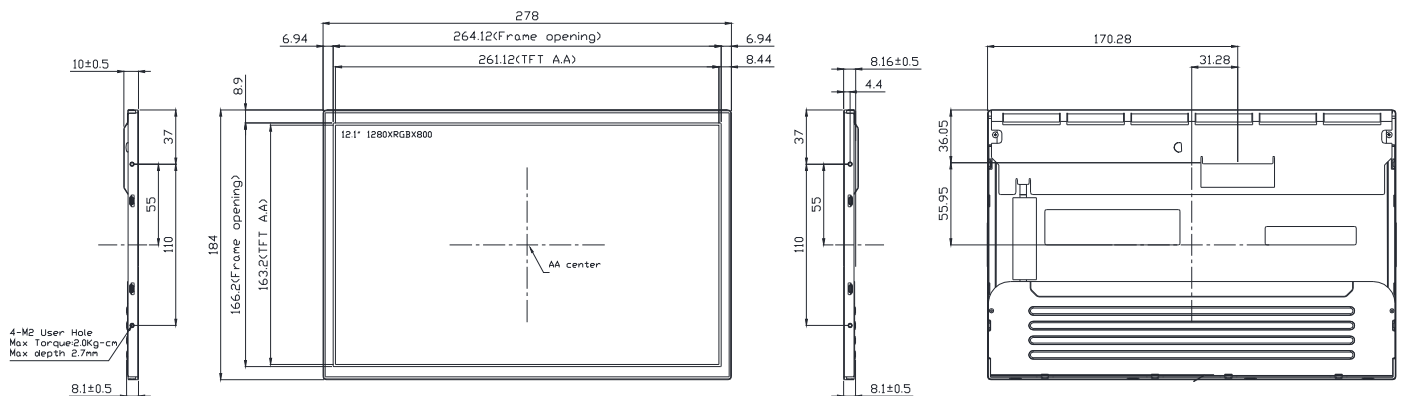
*注1: タッチパネル搭載時には低下します。4線抵抗膜(約20%ダウン)、静電容量(約10%ダウン)

*注2: 輝度1000 cd/m²製品にはLED駆動回路は非内蔵のみとなります。

*注3: 抵抗膜式にはコントローラの搭載なし。静電容量式にはコントローラを搭載しています。(I2C/USB)

<外形図>

代表的な機種の例です。機種により異なる場合があります。



記載の内容は予告なしに変更することがあります。